

# Напольно-потолочные кондиционеры серии MDUE



Беспроводной пульт дистанционного управления RG61

входит в стандартную комплектацию



Проводной пульт дистанционного управления KJR-12

опция

ON/OFF

Гарантия 3 года

**MDUE**

5.28, 7.03, 10.6, 14.1, 16.2 кВт

Напольно-потолочный кондиционер MDUE представляет собой систему кондиционирования воздуха с дистанционным управлением для создания в помещении комфортных климатических условий. Обладает высокой производительностью и оснащен функциями автоматической защиты. Используются компрессоры GMCC (Guangdong Midea-Toshiba Compressor Corporation) и Sanyo. На передней панели кондиционера находится панель управления и индикации с приемником ИК-сигналов от пульта ДУ.

Кондиционер выполнен в современном стильном дизайне, имеет компактные размеры и надежно защищен от протечек конденсата дополнительной абсорбирующей защитой. Напольно-потолочный кондиционер обеспечивает равномерное охлаждение помещения, направляя мощную струю обработанного воздуха вдоль стены или потолка по двум сторонам (вверх-вниз). Это позволяет более равномерно распределить воздух по всему объему обслуживаемого помещения и избежать прямого попадания холодного воздуха на людей, домашних животных и комнатные растения.

Используется там, где недостаточно обычного традиционного кондиционера (большие помещения с высокими потолками, залы ресторанов, супермаркеты, крупные офисы и т.д.). Идеально подходит для помещений сложной архитектуры, например, имеющих сильно вытянутую форму.

## ПРЕИМУЩЕСТВА

### Низкотемпературный комплект

Предустановленный низкотемпературный комплект обеспечивает работу кондиционера при температуре наружного воздуха до  $-25^{\circ}\text{C}$ .

В межсезонье, при уличной температуре от  $+15^{\circ}\text{C}$  до  $+5^{\circ}\text{C}$  сохраняется 100% холодопроизводительность, что особенно актуально для помещений коммерческого назначения (например, магазинов).



100% производительность

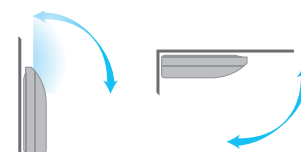
### Двустороннее подключение дренажа

Дренаж может быть подключен справа или слева, что делает монтаж кондиционера более удобным.



### Универсальный монтаж

Внутренний блок может быть установлен горизонтально у потолка или вертикально на стене.



### Автоматический перезапуск

В случае непредвиденного отключения кондиционера из-за сбоя питания, после возобновления подачи электроэнергии кондиционер MDV продолжит свою работу и автоматически вернется к ранее установленным настройкам.

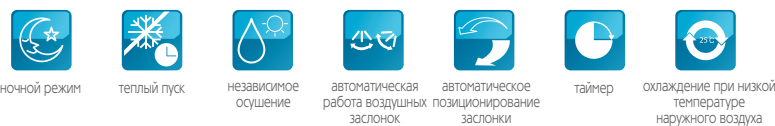
### Автоматические жалюзи

С помощью пульта ДУ можно изменять направление воздуха по вертикали и по горизонтали.

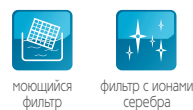


## ФУНКЦИОНАЛЬНЫЕ ОСОБЕННОСТИ:

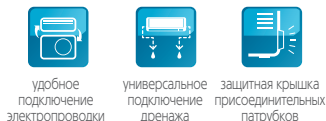
### Функциональность и комфорт



### Здоровье и безопасность



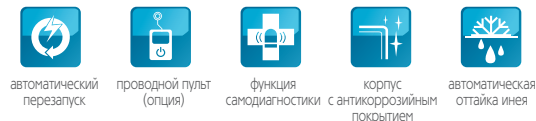
### Удобный монтаж



### Эффективность



### Надежность и технологии



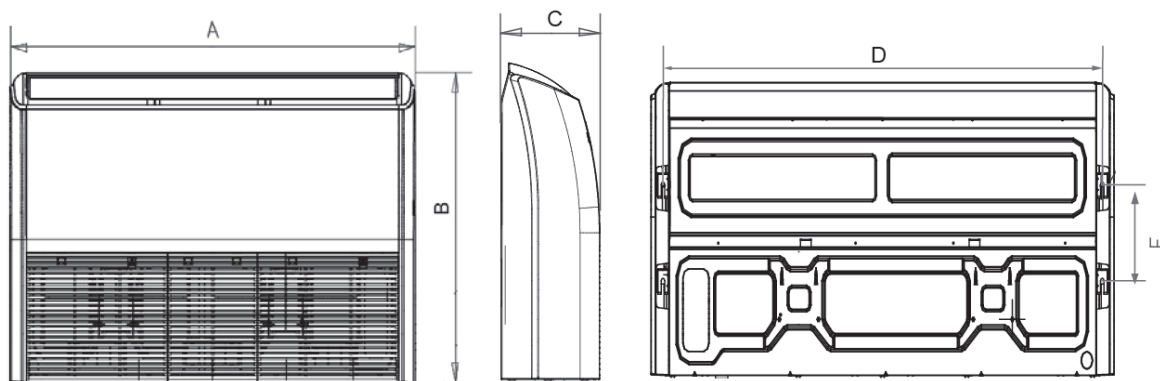
Модель	Внутренний блок		MDUE-18HRN1	MDUE-24HRN1	MDUE-36HRN1	MDUE-48HRN1	MDUE-60HRN1
Производительность	Охлаждение	кВт	5,42	7,03	10,6	14,1	16,2
	Нагрев	кВт	5,57	7,62	10,7	15,2	18,2
Электропитание(внутренний блок)	В/Гц/Ф		220-240-50-1				
Охлаждение	Номинальный ток	А	9,36	12,62	7,0	8,4	10,5
	Номинальная мощность	кВт	2,11	2,67	3,98	5,06	6,4
Нагрев	Номинальный ток	А	8	11,4	6,5	8,6	9,6
	Номинальная мощность	кВт	1,73	2,47	3,7	5,06	5,8
Общие данные	Расход воздуха (Выс./Ср./Низк.)	м³/ч	1150/950/800	1250/1050/900	1750/1400/1250		2300/1800/1600
	Уровень шума (Выс./Ср./Низк.)	дБ(А)	53/48/43	54/49/44	53/48/44	53/48/44	55/49/46
	EER		2,57	2,67	2,65	2,78	2,52
	COP		3,22	3,11	3,13	3,01	3,03
Хладагент	Тип		R410a				
Размер	Ш x В x Г (ВБ)	мм	1068*235*675		1285*235*675	1650*235*675	
Размер в упаковке	Ш x В x Г (ВБ)	мм	1145*313*755		1360*313*755	1725*313*755	
Вес нетто	Внутренний блок	кг	24		29	31	39
Вес брутто	Внутренний блок	кг	29		36	36	45
Диаметр труб	Жидкостная труба	мм (дюйм)	6,35 (1/4")	9,53 (3/8")	12,7 (1/2")		
	Газовая труба	мм (дюйм)	12,7 (1/2")	15,88 (5/8")	19 (3/4")		
Подключение электропитания			внутр. блок		наружный блок		
Количество проводов в межблочном кабеле и их сечение			5*1,5 мм²+2*0,5 мм²	6*1,5 мм²+2*0,5 мм²	6*1,5 мм²		

ТЕХНИЧЕСКАЯ БИБЛИОТЕКА НА [WWW.MDV-RUSSIA.RU](http://WWW.MDV-RUSSIA.RU):  
полная документация на оборудование MDV с свободным доступе на русском языке



## РАЗМЕРЫ

### MDUE

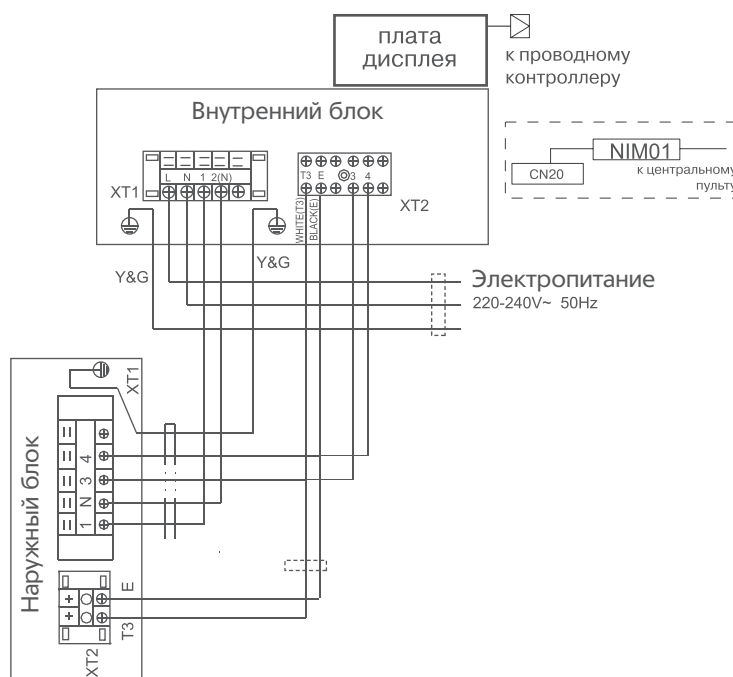


Производительность (кВтУ/час)	A	B	C	D	E
18000 - 24000	1068	675	235	983	220
36000	1285	675	235	1200	220
48000 - 60000	1650	675	235	1565	220

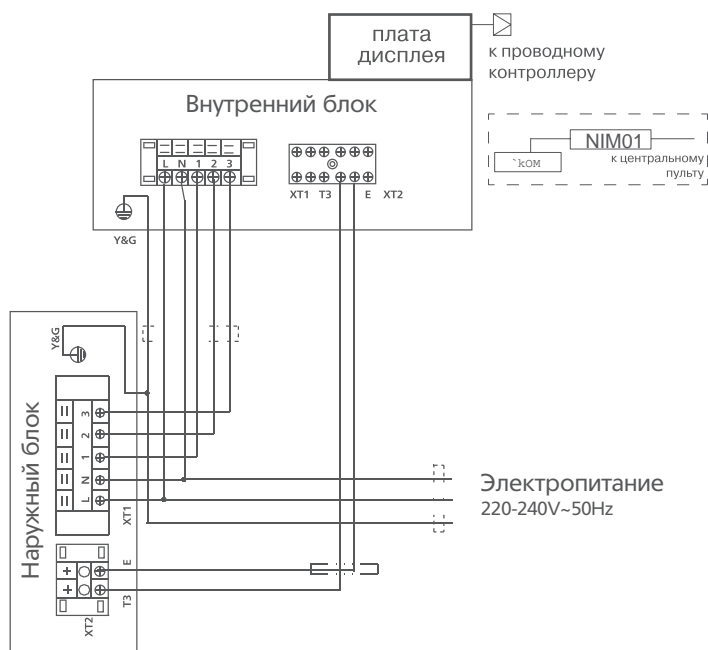
Размеры указаны в мм.

## СХЕМЫ МЕЖБЛОЧНЫХ СОЕДИНЕНИЙ

### MDUE-18HRN1



## MDUE-24HRN1



## MDUE-36HRN1, MDUE-48HRN1, MDUE-60HRN1

